

Dreno

Installation and operation instructions

EN PT ES FR IT NL



1. GENERAL WARNINGS

- These pumps are recommended for pumping very dirty and sewage water. They must be used in compliance with local laws.
- Before installation and use read the following instructions carefully. The manufacturer declines all responsibility in the event of accident or damage due to negligence or failure to observe the instructions described in this booklet or in conditions that differ from those indicated on the rating plate. It also declines all responsibility for damage caused by improper use of the water pump.
- When storing, do not pile weights or other boxes on top.

2. SAFETY



- Before carrying out checks or doing any maintenance, clear the system by disconnecting the voltage, unplug the pump from the socket and then rinse the pump well with clean water.



- The water pumps comply with the EEC Directives 73/23/EEC, 98/037/EEC, 89/336/EEC including the latest amendments.
- Before installing the water pump, make sure that the power supply mains is earthed and complies with regulations.



- They are not suitable for pumping inflammable liquids or for operating in places where is danger of explosion. Avoid contact between the power supply and the liquid to be pumped. Do not modify the components of the water pump.



- The water pump must never be lifted or transported by its supply cable or float switch; it must be held by the appropriate handgrip.

- Keep hands or other object away from the hole under the pump casing near the supporting feet.
- Do not use the pump in swimming pools, garden ponds or similar places when people are in the water.

3. PERLIMINARY INSPECTION



- Unpack and check that it is in perfect condition. Also check that the data on the rating place correspond to the required data.

- If there is any problem contact the supplier immediately, specifying the type of fault.

CAUTION: If there is any doubt about the safety of the machine, do not use it.

4. CONDITIONS OF USE

- The following conditions must be observed when using the water pump:
 - Maximum fluid temperature: 40°C.
 - Maximum density of the liquid pumped: 1,1 Kg/dm³.
 - pH of the liquid: 5 / 9
 - Voltage variation allowed: $\pm 5\%$
(in the case of single-phase voltage 220/240V and three-phase voltage 380/415V , these are the permitted limit values).
 - Protection index: IP 68
 - Max. immersion depth: 3 to 5 m.
 - Minimum emptying level:

R - 55mm
RF - 95mm

- Maximum diameter of solid particles sucked up:

5mm

- For intermittent duty the water temperature may reach + 60°C.

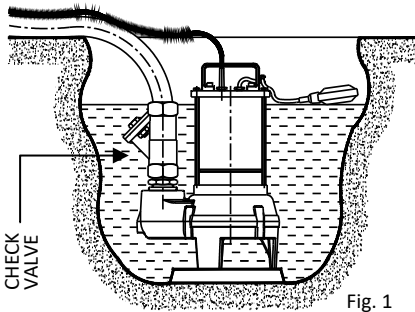
5. INSTALLATION

- Installation can be a fairly complex operation.
- It must therefore be carried out by competent and authorized installers.

CAUTION: during installation apply all safety regulations issued by the competent authorities and use common sense at all times.

- Do not underestimate the risk of drowning if the installation has to be performed in a well at a certain depth.
- Make sure there are no toxic discharges or harmful gases present in the atmosphere. If the installation involves welding, take all necessary precautions to avoid explosions.
- Always remember the danger of infection and take all hygiene-health precautions.
- If the bottom of the well or the surface on which the pump rests is uneven and there is the possibility of stones, debris, mud, etc., accumulating there, lay a level raised supporting base (Fig. 1).

- The delivery piping may be either rigid or flexible as long as the cross-section for passage of the fluid is no smaller than that of the pump delivery outlet.



- To avoid the backflow of liquid from the discharge manifold, install a check valve after the pump delivery outlet (Fig. 1).
 - If the pump is installed in a well, the well must measure at least:

R30/R35	- 350x350x350
R40	- 450x450x450
R50/RF 50	- 500x500x500

- The starting and stopping level of the pump can be varied by increasing the free length of the float.
 - For the motor to be cooled correctly the water level should not drop below :

R30/R35	- 230mm
R40	- 250mm
R50	- 270mm
RF 50	- 300mm

6. ELECTRICAL CONNECTIONS

- They are delivered ready to be connected.

CAUTION: it is the installer's responsibility to perform the connections in compliance with the regulations in force in the country of installation. Make sure that there is no voltage at the line wire terminals before connecting.

- Check that the data on the rating plate corresponds to the rated line values.



- When carrying out connections make sure that there is an efficient earth circuit. The earth wire must be longer than the live wires, and must be the first wire to be connected when the pump is being set up and the last to be disconnected during disassembly.



- It is advisable to install a differential switch. A thermal overload cutout in the winding protects against voltage overload in the single-phase pump motors up to 1.5 KW.

- The three-phase motors must be protected by the user.

- For three-phase motors the rotation direction may be inverted; in this case performance is much lower than the rated values.

- The correct direction of rotation is found by raising the water pump by its handgrip: during starting a clockwise reaction will be felt (contrary to the direction of the arrow) to invert the direction of rotation simply invert two of the phases.

CAUTION: Never poke fingers or other objects into hole the pump casing near the supporting feet to check the direction of rotation.

- Repair of the pump by personnel not authorized by the manufacturer will render the guarantee null and void and will entail operating dangerous equipment.

CAUTION: Any tampering may lead to performance being reduced and danger to persons and/or things.

- Where there is the risk of freezing, empty the well or remove the pump and store it in a suitable place.

7. PERIODICAL CONTROLS

- Before doing anything, make sure that the pump is disconnected from the power source and there is no possibility of accidental connections.

- You are advised to check the following periodically:

- The condition of the cables and grommets, especially at their attachment points.
- The impeller must not be excessively worn, otherwise performance will be reduced.

- Consult our services for replacement.

8. FAULT FINDING CHART



Before attempting to diagnose any fault, make sure that the electricity supply has been switched off.

FAULT	CAUSE
Motor does not start.	<ul style="list-style-type: none">- No electricity supply.- Motor switched off by level switch.- Fuses are blown.- Impeller blocked by impurities.- Short-circuit in cable or motor.
Pump runs but gives no water.	<ul style="list-style-type: none">- Pump blocked by impurities.- Discharge pipe blocked by impurities.- Liquid level too low. The pump inlet is not completely submerged in the pumped liquid.
Pump runs constantly or gives insufficient water.	<ul style="list-style-type: none">- Pump partly blocked by impurities.- Discharge pipe partly blocked by impurities.- Incorrect direction of rotation.- Pump too small for the application.
Thermal relay trips out after short time of operation.	<ul style="list-style-type: none">- Temperature of pumped liquid too high.- Impeller blocked or partly blocked by impurities.- Phase failure.- Voltage too low.

If in spite of carrying out the above operations, the problem still persists contact the nearest service centre.

1. RECOMENDAÇÕES

- Estas electrobombas são aconselhadas para bombear águas muito sujas e ligeiramente carregadas. A sua utilização fica subordinada às directrizes das legislações locais.

- Antes da instalação e uso, ler atentamente as instruções dadas a seguir.

O fabricante declina qualquer responsabilidade por acidentes ou danos causados por negligência ou não cumprimento das instruções descritas neste folheto ou em condições diferentes das indicadas na plaqueta. Declina também qualquer responsabilidade por danos provocados por uma utilização imprópria da bomba eléctrica.

- Em caso de armazenamento, não colocar pesos ou outras caixas sobre as mesmas.

2. SEGURANÇA



- Antes de efectuar qualquer operação de manutenção, des-ligue a alimentação eléctrica do equipamento, retire a ficha da tomada de corrente e enxágue bem a bomba com água limpa.



- As bombas eléctricas estão em conformidade com as Directivas 73/23/CEE, 98/037/CEE, 89/336/CEE, incluindo as mais recentes modificações.

- Antes da instalação, certificar-se de que a rede de alimentação possua ligação à terra e em conformidade com as normas.



- Não são apropriadas para o bombeamento de líquidos inflamáveis ou para operar em ambientes com perigo de explosão. Evitar o contacto entre a alimentação eléctrica e o líquido a ser bombeado. Não altere os componentes da bomba eléctrica.



- Em nenhuma circunstância a bomba eléctrica deve ser suspensa ou transportada pelo seu cabo de alimentação ou pelo flutuador, segure-a pelo pegador feito para esta finalidade.

- Nunca enfie as mãos no furo existente por baixo do corpo da bomba, perto dos pés de apoio.

- Não utilize a bomba em piscinas, reservatórios de jardim ou similares, quando existirem pessoas mergulhadas nos mesmos.

3. INSPECÇÃO PERLIMINAR



- Retirar a bomba da embalagem e verificar a integridade. Verifique também se os dados da plaqueta de características correspondem aos parâmetros desejados.

- Caso exista qualquer irregularidade, contacte de imediato o fornecedor, assinalando a natureza dos defeitos.

ATENÇÃO: se tiver dúvidas a respeito da segurança da bomba, não a utilize.

4. CONDIÇÕES DE UTILIZAÇÃO

- A bomba eléctrica deve ser utilizada nas seguintes condições:

- Temperatura máx. do líquido: 40°C.
- Densidade máxima do líquido: 1,1 Kg/dm³.
- pH do líquido: 5 / 9
- Variação de tensão admitida: $\pm 5\%$ (para a tensão monofásica a 220/240V e para a trifásica a 380/415V, devem ser entendidos como os valores admitidos).
- Índice de protecção: IP 68
- Profundidade máxima de imersão: 3 to 5 m.
- Nível mínimo de esvaziamento:

R - 55mm

RF - 95mm

- Diâmetro dos corpos sólidos succionados:

5mm

- Para o funcionamento descontínuo, a temperatura do líquido pode alcançar + 60°C.

5. INSTALAÇÃO

- A instalação é uma operação que pode apresentar algumas dificuldades, pelo que, deve ser efectuada por instaladores competentes e autorizados.

ATENÇÃO: Durante a instalação, aplique todas as disposições de segurança promulgadas pelas autoridades competentes e todas as normas derivadas do bom senso.

- Não subestime o risco de afogamento se a instalação tiver de ser feita num poço de certa profundidade.

Certifique-se de que não exista o risco de exalações tóxicas ou de gases nocivos na atmosfera de trabalho.

- Se for preciso efectuar operações de soldadura, adopte todas as precauções para evitar o risco de explosões.

- Tenha em mente o perigo de infecções e as normas de precaução higiénico-sanitárias.

- Se o fundo do poço ou da superfície de apoio da bomba for irregular e houver a possibilidade de acumulação de seixos, detritos, lama, etc., crie uma base de apoio regular e elevada (Fig. 1).

- A tubagem de remessa pode ser rígida ou flexível, desde que se garanta uma secção de passagem não inferior à da embocadura de remessa da bomba.

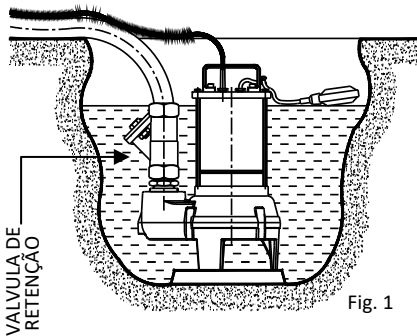


Fig. 1

- A fim de evitar o refluxo do líquido proveniente do coletor de descarga, instale uma válvula de retenção depois da remessa da bomba (Fig. 1).

- Se a bomba for instalada dentro de um poço, as dimensões mínimas deste deverão ser:

R30/R35 - 350x350x350

R40 - 450x450x450

R50/RF 50 - 500x500x500

- É possível variar nível de partida e de paragem da bomba através do alongamento ou encurtamento do comprimento livre do flutuador.

- Para que a refrigeração do motor seja eficiente, recomenda-se de que o nível de água não desça abaixo de:

R30/R35 - 230mm

R40 - 250mm

R50 - 270mm

RF 50 - 300mm

6. LIGAÇÕES ELÉCTRICAS

- São entregues prontas para a instalação.

ATENÇÃO: O instalador é responsável por efectuar a ligação eléctrica em conformidade com as normas vigentes no país onde o equipamento será instalado. Antes de fazer as ligações, certifique-se de que não existe tensão nas pontas dos condutores de linha.

- Verifique se os dados contidos na plaqueta de características correspondem aos valores nominais da rede eléctrica.



- Certifique-se de que a instalação possua um circuito de ligação à terra eficaz. O condutor de terra deve ser mais longo do que os condutores de fase, devendo ser o primeiro a ser ligado durante a montagem e o último a ser desligado na des-montagem.

- Recomenda-se a instalação de um interruptor diferencial. Nas bombas monofásicas de até 1.5 KW, o motor é protegido contra sobrecargas por intermédio de um dispositivo térmico (disjuntor) instalado no enrolamento.

- O utente é responsável por efectuar a protecção dos motores trifásicos.

- Nos motores trifásicos, o sentido de rotação pode apresentar-se invertido; neste caso, o rendimento da bomba será sensivelmente inferior ao nominal.

- Para verificar o sentido de rotação, suspenda a bomba pelo pegador: no momento do arranque será possível perceber um reacção em sentido horário (oposto ao da flecha). Para inverter o sentido de rotação, basta inverter a ligação de duas das fases.

ATENÇÃO: Evite em todas as circunstâncias controlar o sentido de rotação da bomba enfiando os dedos ou outros objectos no orifício existente por baixo do corpo da bomba, perto dos pés de apoio.

- Consertar ou fazer com que a bomba seja reparada por técnicos não autorizados pelo fabricante comporta a perda de validade da garantia e a possibilidade de trabalhar com equipamentos inseguros e potencialmente perigos.

ATENÇÃO. Qualquer alteração poderá levar à diminuição do rendimento e criar riscos para as pessoas e/ou objectos.

- Quando existir o risco de geadas, esvazie o poço ou retire a bomba e guarde-a num local apropriado.

7. CONTROLOS PERIÓDICOS

- Antes de efectuar qualquer operação, certifique-se de que a tensão esteja desligada e de que não exista a possibilidade de conexões acidentais.

- É aconselhável verificar periodicamente:

- O estado de conservação dos cabos e dos tubos de passagem de cabos, especialmente nos pontos de conexão.
- O desgaste do impulsor, sob pena da diminuição dos rendimentos.

- Para a substituição dos mesmos, contactar os nossos serviços.

8. AVARIAS E CAUSAS



Antes de tentar diagnosticar qualquer avaria, verifique se a alimentação eléctrica foi desligada.

AVARIA	CAUSA POSSÍVEL
O motor não arranca.	<ul style="list-style-type: none">- Falha na corrente de energia.- Bomba desligada pelo flutuador.- Fusíveis fundidos.- Turbina bloqueada devido a impurezas.- Curto-circuito no cabo de alimentação.
A bomba trabalha mas não sai água.	<ul style="list-style-type: none">- Bomba bloqueada devido a impurezas.- Tubagem de descarga bloqueada devido a impurezas.- Nível do líquido muito baixo. A aspiração da bomba não está completamente submersa no líquido a bombear.
A bomba funciona a capacidade reduzida.	<ul style="list-style-type: none">- Bomba parcialmente bloqueada devido a impurezas.- Tubagem de descarga parcialmente bloqueada devido a impurezas.- Sentido de rotação incorrecto.- Bomba muito pequena para a aplicação.
Relé térmico dispara após curto período de funcionamento.	<ul style="list-style-type: none">- Temperatura do líquido bombeado muito elevada.- Turbina bloqueada ou parcialmente bloqueada devido a impurezas.- Falha de fase.- Voltagem muito baixa.

Se o problema persistir contacte o serviço de assistência técnica mais próximo.

1. RECOMENDACIONES

- Estas bombas están aconsejadas para bombear aguas muy sucias y negras. La utilización de la bomba está subordinada a las directrices de la legislación local.
- Antes de proceder a su instalación, leer atentamente el contenido de este manual. En el damos a conocer toda la información necesaria para su instalación, uso y mantenimiento de las electrobombas.
- Es importante que el instalador preste atención a este manual, antes de usar la electrobomba.
- Los daños que se produzcan por no cumplir las indicaciones, anularán las correspondientes garantías.
- En el momento de recibir la electrobomba, verificar si pudo haber sufrido daños durante el transporte.
- En este caso comunicar de inmediato a la agencia transportista, así como al proveedor.
- En caso de almacenaje, no colocar peso u otras cajas encima de la misma.

2. SEGURIDAD



- Antes de realizar cualquier control o mantenimiento, cortar la tensión de la instalación, desconectar el enchufe de la toma limpiar bien la bomba con agua limpia.



- Antes de la instalación, asegurarse que la red de alimentación tenga conexión a tierra conforme a la normativa.



- No son adecuadas para el bombeo de líquidos inflamables o para funcionar en locales donde exista peligro de explosión. Evitar el contacto entre la alimentación eléctrica y el líquido a bombear. No modifique los componentes de la electrobomba.



- En ningún caso la electrobomba debe ser sostenida o transportada por el cable de alimentación o el flotador, sosténgala por la respectiva empuñadura.

- No introduzca las manos en el agujero que se encuentra en la parte inferior de la caja de la bomba, cerca de los pies de apoyo.

- No utilice la bomba en las piscinas, en las fuentes de jardín y en lugares similares cuando haya personas en su interior.

3. INSPECCION PRELIMINAR



- Extraer de la caja y verificar la integridad de la misma. También verifique que los datos de la placa correspondan a las características deseadas.

- Ante cualquier anomalía contacte inmediatamente con el proveedor indicando el tipo de defecto encontrado.

ATENCIÓN: no utilice la máquina si tiene dudas sobre la seguridad de la misma.

4. CONDICIONES DE EMPLEO

- La electrobomba debe utilizarse respetando las siguientes condiciones:

- Temperatura máx. del líquido: 40°C.
- Densidad máxima del líquido bombeado: 1,1Kg/dm³.
- pH do líquido: 5 / 9
- Variación de tensión permitida: ± 5% (en el caso de la tensión monofásica 220/240V y de la tensión trifásica 380/415V se consideran como valores admitidos).
- Índice de protección: IP 68
- Profundidad máxima de inmersión: 3 to 5 m.
- Nivel mínimo de vaciado:

R - 55mm

RF - 95mm

- Diámetro máximo de los cuerpos sólidos aspirados:

5mm

- Para servicio intermitente la temperatura del líquido puede alcanzar el valor de + 60°C.

5. INSTALACIÓN

- Aconsejamos que la instalación sea realizada por instaladores competentes y autorizados.

ATENCIÓN: durante la instalación aplicar todas las disposiciones de seguridad emanadas por los organismos competentes y dictadas por el sentido común.

- Si la instalación tiene que ser efectuada en un pozo de una cierta profundidad, no subestime el riesgo de ahogamiento. Cerciórese que no exista el peligro de gases explosivos o tóxicos, en la atmósfera de trabajo.

- En el caso de soldaduras, utilice todas las precauciones para evitar explosiones.

- Tenga presente el peligro de infección y las normas de higiene.

- Deberán funcionar totalmente sumergidas.

- Si el fondo del pozo o de la superficie sobre la que apoya la bomba es irregular, y existe la posibilidad de que se acumulen piedrecillas, residuos, lodos, etc., realice una base de apoyo regular y realizada (Fig. 1).

- La tubería de impulsión puede ser tanto rígida como flexible, siempre que se garantice una sección de paso que no sea inferior al orificio de impulsión de la bomba (para disminuir las pérdidas de presión, se aconseja instalar un tubo de sección superior).

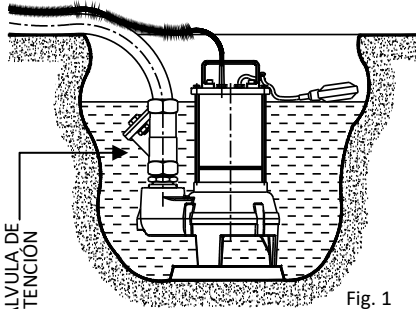


Fig. 1

- Instale una válvula de retención después de la impulsión de la bomba, (Fig. 1) para evitar el retorno del líquido del colector de desagüe.

- Si la bomba se instala dentro de un pozo, éste tiene que medir, como mínimo:

R30/R35	- 350x350x350
R40	- 450x450x450
R50/RF 50	- 500x500x500

- Es posible variar el nivel de arranque y parada de la bomba alargando la longitud del cable libre del flotador.

- Para la correcta refrigeración del motor es aconsejable que el nivel del agua no sea inferior a

R30/R35	- 230mm
R40	- 250mm
R50	- 270mm
RF 50	- 300mm

6. CONEXIONES ELECTRICAS

- Se entregan listas para ser conectadas.

ATTENTION: es obligación del instalador efectuar la conexión respetando las normas vigentes en el país de instalación. Antes de efectuar la conexión asegurarse que no haya tensión en los cables de alimentación.

- Verificar la correspondencia entre los datos de la placa y los valores nominales de la línea.



- Efectúe la conexión cerciorándose que exista una puesta a tierra eficiente. El conductor de tierra debe ser más largo que los conductores de fase y tiene que ser el primero en ser conectado durante el montaje y el último en ser desconectado durante el desmontaje.

- Se recomienda instalar un interruptor diferencial. En las bombas monofásicas hasta 1.5 KW el motor está protegido de las sobrecargas mediante un dispositivo térmico (salvamoto) insertado en el bobinado.

- Los motores trifásicos deben llevar una protección que será responsabilidad del usuario. En las bombas trifásicas, el sentido de rotación puede estar invertido; es este caso el rendimiento es inferior al nominal. El sentido de rotación correcto se localiza con la electrobomba levantada a través del asa, en el momento del arranque se advertirá una reacción en el sentido de las agujas del reloj (opuesto a la flecha de sentido de rotación). Para invertir el sentido de rotación es suficiente invertir dos fases entre sí.

ATTENTION: por ningún motivo controle el sentido de rotación del rodete introduciendo los dedos u otro objeto en el orificio de aspiración que se encuentra debajo del cuerpo de la bomba, cerca de los pies de apoyo.

- Reparar o hacer reparar la bomba por personal no autorizado por el fabricante significa perder la garantía y correr el peligro de operar con un aparato inseguro y potencialmente peligroso.

ATTENTION: cualquier modificación en la electrobomba puede hacer disminuir el rendimiento y resultar peligroso para las personas y/o cosas.

- Cuando exista el riesgo de heladas, vacíe el pozo o saque la bomba y llévela a un lugar adecuado.

7. CONTROLES PERIODICOS

Antes de comenzar con los controles, cerciórese que la corriente esté desconectada y que no pueda conectarse accidentalmente.

- Es aconsejable controlar periódicamente:

- Que los cables y sujetacables estén en perfectas condiciones, especialmente en los puntos de conexión.
- Que el rodete no esté muy gastado, ya que disminuye el rendimiento.

- Para sustituirlo diríjase a nuestros servicios.

8. LOCALIZACIÓN DE FALLOS



Antes de intentar diagnosticar un fallo, comprobar que el suministro eléctrico está desconectado.

FALLO	CAUSA
El motor no arranca.	<ul style="list-style-type: none">- Fallo del suministro eléctrico.- Bomba desconectada por el interruptor de nivel.- Fusibles de la instalación en mal estado.- Impulsor bloqueado por impurezas.- Cortocircuito en cable del motor.
La bomba funciona pero no da agua.	<ul style="list-style-type: none">- Bomba bloqueada por impurezas.- Tubería de descarga bloqueada por impurezas.- Nivel del líquido demasiado bajo. La entrada de la bomba no está completamente sumergida en el líquido bombeado.
La bomba funciona a capacidad reducida.	<ul style="list-style-type: none">- Bomba parcialmente bloqueada por impurezas.- Tubería de descarga parcialmente bloqueada por impurezas.- Sentido de giro erróneo.- Bomba demasiado pequeña para la aplicación.
Relé térmico se dispara después de un corto tiempo de funcionamiento.	<ul style="list-style-type: none">- Temperatura del líquido bombeado demasiado alta.- Impulsor bloqueado o parcialmente bloqueado por impurezas.- Fallo de tensión en las fases.- Tensión demasiado baja.

Sí el problema persistir contacte el servicio de asistencia técnica más próximo.

1. AVERTISSEMENT

- Ces électropompes sont conseillées pour pomper des eaux très sales ou troubles. Leur emploi est subordonné aux prescriptions des lois locales en vigueur.

- Avant l'installation et l'utilisation, lire attentivement les instructions données ci-après. Le constructeur décline toute responsabilité en cas d'accident ou de dommage causés par la négligence ou la non observation des instructions décrites dans cette notice ou l'utilisation dans des conditions différentes de celles qui sont indiquées sur la plaque. Il décline également toute responsabilité pour les dommages causés par une utilisation impropre de l'électropompe.

- En cas de stockage, ne pas poser de poids ou d'autres cartons dessus.

2. SÉCURITÉ



- Avant d'effectuer toute intervention de contrôle ou d'entretien, mettre hors tension l'installation, débrancher la fiche de la prise et rincer soigneusement la pompe avec de l'eau propre.



- Les électropompes sont conformes aux Directives CEE 73/23/CEE, 98/03/CEE, 89/336/CEE ainsi qu'aux dernières modifications.

- Avant l'installation, contrôler que le circuit électrique soit équipé de mise à la terre et qu'il soit conforme aux normes en vigueur.

- Elles ne sont pas adaptées au pompage de liquides inflammables ou pour fonctionner dans des lieux présentant un risque d'explosion. Eviter le contact entre l'alimentation électrique et le liquide à pomper. Ne pas modifier les composants de l'électropompe.



- En aucun cas l'électropompe ne doit être soulevée ou transportée par le câble d'alimentation ou par le flotteur: la soulever par la poignée prévue à cet effet.

- Ne pas enfiler les mains ou d'autres objets dans le trou situé sous le corps de la pompe à proximité des pieds d'appui.

- Ne pas utiliser la pompe dans les piscines, les bassins de jardin et lieux similaires quand des personnes y sont immergées.

3. CONTROLE PRELIMINAIRE



- Extraire de l'emballage et en vérifier l'intégrité. Vérifier par ailleurs que les données de la plaque correspondent aux caractéristiques désirées.

- En cas d'anomalie, contacter immédiatement le fournisseur en signalant la nature des défauts.

ATTENTION: en cas de doute sur la sécurité de la machine, ne pas l'utiliser.

4. CONDITIONS D'UTILISATION

- L'électropompe doit être utilisée dans le respect des conditions suivantes:

- Température max. du liquide: 40°C.
- Densité max. du liquide pompé: 1,1 Kg/dm³.
- pH du liquide: 5 / 9
- Variation de tension admissible: ± 5%
(en cas de tension monophasée 220/240 V et de tension triphasée 380/415 V, il faut les considérer comme valeurs admises).
- Classe de protection: IP 68
- Profondeur max. d'immersion: 3 à 5m.
- Niveau minimum de vidage:

R - 55mm

RF - 95mm

- Diamètre max. des corps solides aspirés:

5mm

- Pour le service discontinu, la température du liquide peut atteindre 60°C.

5. INSTALLATION

- L'installation est une opération qui peut se révéler relativement complexe. Elle doit donc être effectuée par des installateurs compétents et autorisés.

ATTENTION: Durant l'installation, observer toutes les dispositions de sécurité prévues par les organismes compétents et dictées par le bon sens.

- Ne pas négliger le risque de noyade si l'installation doit être effectuée dans un puits à une certaine profondeur. Contrôler qu'il n'y ait pas d'émanations dangereuses ou de gaz toxiques dans l'atmosphère de travail.

- Prendre toutes les précautions nécessaires, en cas de soudure, pour éviter les risques d'explosion.

- Ne pas négliger le risque d'infections et respecter les précautions hygiéniques et sanitaires prescrites par les normes.

- Si le fond du puits, ou la surface sur laquelle est posée la pompe, est irrégulier et s'il y a un risque d'accumulation de gravier, débris, boue, etc., intervenir en réalisant une base d'appui régulière et surélevée (Fig 1).

- Le tuyau de refoulement peut être aussi bien rigide que flexible, à condition de garantir une section de passage non inférieure à celle de la bride de refoulement de la pompe.

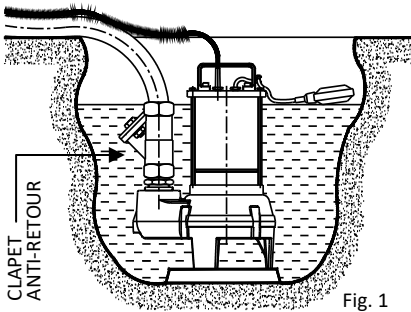


Fig. 1

- Pour éviter de reflux du collecteur d'évacuation, installer un clapet anti-retour après le refoulement de la pompe (Fig. 1).

- Si la pompe est installée dans un puisard, les dimensions minimales de celui-ci doivent être de:

R30/R35	- 350x350x350
R40	- 450x450x450
R50/RF 50	- 500x500x500

- Il est possible de varier le niveau de mise en marche et d'arrêt de la pompe en allongeant ou en raccourcissant du flotteur (si présent).

- Pour le refroidissement correct du moteur, il est bon que le niveau de l'eau ne descende pas au-dessous de:

R30/R35	- 230mm
R40	- 250mm
R50	- 270mm
RF 50	- 300mm

6. BRANCHEMENTS ELECTRIQUES

- Elles sont livrées prêtes pour le branchement.

ATTENTION: L'installateur est tenu d'effectuer le branchement dans le respect des normes en vigueur dans le pays d'installation. Avant d'effectuer les connexions, s'assurer qu'il y a pas de tension aux extrémités des conducteurs du secteur.

- Vérifier la correspondance entre les données de la plaque d'identification et les valeurs nominales du secteur.



- Effectuer le branchement en s'assurant que le circuit dispose d'une mise à la terre efficace. Le conducteur de mise à la terre doit être plus long que les conducteurs de phase et doit être branché en premier durant le montage et débranché en dernier en phase de démontage.



- Il est vivement conseillé d'installer un disjoncteur différentiel. Dans les pompes monophasées jusqu'à 1.5 KW le moteur est protégé contre les surcharges par un dispositif thermique (coupe-circuit) inséré dans le bobinage.

- La protection des moteurs triphasés doit être prévue et installée par l'utilisateur.

- Pour les moteurs triphasés, le sens de rotation peut se révéler inversé; dans ce cas le débit distribué est sensiblement inférieur par rapport au débit nominal.

- Le sens de rotation correct s'identifie en tenant la pompe soulevée par la poignée au démarrage on sentira une réaction dans le sens des aiguilles d'une montre (opposé au sens de la flèche). Pour inverser le sens de rotation, il suffit d'invertir deux phases entre elles.

ATTENTION: Eviter absolument de contrôler le sens de rotation de la roue en introduisant les doigts ou d'autres objets dans l'espace se trouvant en dessous du corps de la pompe à proximité des pieds d'appui.

- Réparer ou faire réparer la pompe par du personnel non autorisé par le constructeur entraîne la perte de la garantie et signifie utiliser des équipements peu sûrs et potentiellement dangereux.

ATTENTION: Toute altération peut réduire les performances de la pompe et représenter un danger pour les personnes et/ou les choses.

- S'il y a risque de gel, vider le puisard ou enlever la pompe et la déposer dans un lieu adéquat.

7. CONTROLES PERIODIQUES

- Avant toute intervention à effectuer sans alimentation électrique, s'assurer que celle-ci est coupée et qu'il n'y a pas de risque de connexions accidentelles.

- Il est conseillé de vérifier périodiquement:

- L'état des câbles et des garnitures passe câble, spécialement dans les points de fixation.
- L'usure de la roue, sous peine d'une baisse des performance.

- Pour son remplacement, contacter notre services.

8. RECHERCHE DE PANNES



Avant d'effectuer toute sorte d'opérations, être sûr que l'alimentation électrique ait bien été coupée.

PANNES	CAUSES
Le moteur ne démarre pas.	<ul style="list-style-type: none">- Pas d'alimentation électrique.- Le moteur s'arrête à cause de l'interrupteur à flotteur.- Les fusibles ont sauté.- La roue est bloquée par des impuretés.- Court-circuit dans le câbles ou le moteur.
La pompe fonctionne mais ne débite pas d'eau.	<ul style="list-style-type: none">- Pompe bloquée par des impuretés.- Tuyauterie de refoulement bouchés par des impuretés.- Niveau trop bas du liquide. L'aspiration de la pompe n'est pas complètement immergée dans le liquide pompé.
La pompe fonctionne continu-ellement ou débite une quantité insuffisante d'eau.	<ul style="list-style-type: none">- Pompe partiellement bloquée par des impuretés.- Tuyauterie de refoulement bouchés par des impuretés.- Sens de rotation incorrect.- Pompe ayant des caractéristiques trop faibles.
La protection moteur/le relais thermique déclenchent après un laps de temps de fonctionnement très court.	<ul style="list-style-type: none">- Température du liquide pompé trop élevée.- La roue est bloquée ou partiellement bouchée par des impuretés.- Défaut de phase.- Tension trop faible.

Si malgré tout le problème persistait consulter le centre de service le plus proche.

1. AVVERTENZE GENERALI

- Queste elettropompe sono consigliate per pompare acque molto sporche e luride. Il loro utilizzo è subordinato alle direttive delle legislazione locali.

- Prima dell'installazioni e dell'utilizzo leggere le istruzioni di seguito descritte. La ditta costruttrice declina ogni responsabilità in caso di incidente o danno dovuti a negligenza o alla mancata osservanza delle istruzioni descritte in questo opuscolo o in condizioni diverse da quelle indicate in targa. Declina altresì ogni responsabilità per danni causati da un uso improprio dell'elettropompa.

- In caso di immagazzinaggio non sovrapporre pesi o altre scatole sopra le stesse.

2. SICUREZZA



- Prima di eseguire qualsiasi operazione di manutenzione, dis-collegare l'alimentazione alle apparecchiature, rimuovere la presa e ben sciacquare la pompa con acqua pulita.



- Le elettropompe sono conformi alle Direttive 73/23/CEE, 98/037/CEE, 89/336/CEE comprese le ultime modifiche.

- Prima dell'installazione, assicurarsi che la rete di alimentazione sia dotata di messa a terra e conforme alle norme.

- Non sono adatte al pompaggio di liquidi infiammabili o ad operare in ambienti con pericolo di esplosione. Evitare il contatto tra l'alimentazione elettrica e il liquido da pompare. Non modificare i componenti dell'elettropompa.



- In nessun caso l'elettropompa deve essere sostenuta o trasportata per il cavo di alimentazione o galleggiante; sostenerla per l'apposita impugnatura.

- Non infilare le mani o altri oggetti nel foro ricavato sotto il corpo pompa in prossimità dei piedini d'appoggio.

- Non utilizzare la pompa nelle piscine, nelle vasche da giardino e in luoghi analoghi quando sono immerse delle persone.

3. ISPEZIONE PRELIMINARE



- Estrarre dall'imballo e verificarne l'integrità. Verificare inoltre che i dati di targa corrispondano a quelli desiderati.

- Per qualsiasi anomalia, contattare immediatamente il fornitore, segnalando la natura dei difetti.

ATTENZIONE: In caso di dubbio sulla sicurezza della macchina, non utilizzarla.

4. CONDIZIONI DI UTILIZZO

- L'elettropompa dev'essere utilizzata nel rispetto delle seguenti condizioni:

- Temperatura max. del liquido: 40°C.
- Densità max. del liquido pompato: 1,1 Kg/dm³.
- pH del liquido: 5 / 9
- variazione di tensione ammessa: $\pm 5\%$ (nel caso della tensione monofase 220/240V e della tensione trifase 380/415V, sono da intendersi come valori limiti ammessi).
- Indice di protezione: IP 68
- Profondità massima di immersione: 3 to 5 m.
- Livello minimo di svuotamento:

R - 55mm

RF - 95mm

- Diametro massimo dei corpi solidi aspirati:

5mm

- Per servizio intermittente la temperatura dell'acqua può raggiungere il valore di + 60°C.

5. INSTALLAZIONE

- L'installazione è un'operazione che può risultare di una certa complessità. Deve, pertanto essere effettuata da installatori competenti e autorizzati.

- **ATTENZIONE:** Durante l'installazione applicare tutte le disposizioni di sicurezza emanate dagli organi competenti e dettate dal buon senso.

- Non sottovalutare il rischio di annegamento se l'installazione deve essere effettuata in un pozzo ad una certa profondità. Assicurarsi che non vi sia pericolo di esalazioni tossiche o gas nocivi nell'atmosfera di lavoro.

- Nel caso di operazioni di saldatura a usare tutte le precauzioni atte ad evitare esplosioni.

- Tenere presente il pericolo di infezioni e le norme di precauzione igienico-sanitarie.

- Se il fondo del pozzo o comunque la superficie su cui appoggia la pompa è irregolare e c'è la possibilità che si accumulino sassolini, detriti, fanghiglia, ecc. Intervenire creando una base di appoggio regolare e rialzata (Fig 1).

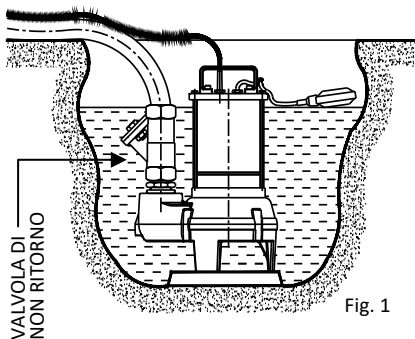


Fig. 1

- Per evitare il reflusso del liquido dal collettore di scarico installare dopo la mandata della pompa una valvola di non ritorno (Fig. 1).
- Se la pompa è installata dentro un pozzetto, quest'ultimo deve avere dimensioni minime di:

R30/R35	- 350x350x350
R40	- 450x450x450
R50/RF 50	- 500x500x500

- È possibile variare il livello di attacco e stacco della pompa allungando o accorciando la lunghezza libera del galleggiante (ove questo è presente).
- Per il corretto raffreddamento del motore è bene che il livello dell'acqua non scenda sotto i:

R30/R35	- 230mm
R40	- 250mm
R50	- 270mm
RF 50	- 300mm

6. COLLEGAMENTI ELETTRICI

- Vengono consegnate pronte per il collegamento.

ATTENZIONE: è cura dell'installatore effettuare il collegamento in maniera conforme alle norme vigenti nel paese di installazione.

Prima di effettuare i collegamenti assicurarsi che non vi sia tensione ai capi dei conduttori di linea.

- Verificare la corrispondenza tra i dati di targa ed i valori nominali di linea.



- Effettuare il collegamento assicurandosi dell'esistenza di un efficace circuito di terra. Il conduttore di terra deve essere più lungo dei conduttori di fase e deve essere il primo ad essere connesso durante il montaggio e l'ultimo ad essere staccato in fase di smontaggio.

- Si raccomanda l'installazione di un interruttore differenziale. Nelle pompe monofase fino a 1.5 KW, il motore è protetto dai sovraccarichi mediante dispositivo termico (salvavita) inserito nell'avvolgimento.

- I motori trifase devono essere protetti a cura dell'utente. Nei motori trifase il senso di rotazione può risultare invertito; in questo caso le prestazioni sono sensibilmente inferiori a quelle nominali. Il verso di rotazione corretto si individua tenendo sollevata l'elettropompa per l'impugnatura; all'avviamento si avvertirà una reazione in senso orario (opposto alla freccia senso di rotazione). Per invertire il verso di rotazione è sufficiente invertire tra loro due fasi.

ATTENZIONE: evitare assolutamente di controllare il senso di rotazione della girante infilando le dita o altri oggetti nel foro ricavato sotto il corpo pompa in prossimità dei piedini di appoggio.

7. CONTROLLI PERIODICI

- Prima di procedere a controlli assicurarsi che la tensione sia staccata e non ci siano possibilità di connessioni accidentali.

- Riparare o far riparare la pompa da personale non autorizzato dalla Ditta Costruttrice significa perdere la garanzia e comporterà un funzionamento insicuro e potenzialmente pericoloso della pompa.

ATTENZIONE: ogni manomissione può portare al decadimento delle prestazioni e pericolo per persone e/o cose.

- È consigliabile verificare periodicamente:

- Lo stato di conservazione di cavi e di passacavi, specialmente nei punti attacco.
- L'usura della girante, pena il decadimento delle prestazioni;
- - Per la sostituzione rivolgersi centri di assistenza.

8. TABELLA RICERCA GUASTI



Prima di procedere al rilevamento dei guasti, togliere tensione alla pompa.

DIFETTO	CAUSA
Il motore non parte.	<ul style="list-style-type: none">- Non c'è alimentazione.- Galleggiante abbassato.- Fusibili bruciati.- Girante bloccata da impurità.- Corto-circuito nel cavo o nel motore.
La pompa gira ma non dà acqua.	<ul style="list-style-type: none">- Pompa intasata.- Tubo di mandata intasato.- Livello del liquido troppo basso. La bocca di aspirazione non è tutta sommersa dal liquido.
La pompa gira continuamente o dà poca acqua.	<ul style="list-style-type: none">- Pompa parzialmente intasata.- Tubo di mandata parzialmente intasato.- Rotazione errata.- Pompa troppo piccola.
Il relay (o motoprotettore) termico stacca dopo un breve funzionamento.	<ul style="list-style-type: none">- Temperatura del liquido elevata.- Girante bloccata anche parzialmente da impurità.- Manca una fase.- Tensione troppo bassa.

Se, nonostante abbiate seguito le operazioni sopra elencate, il problema persiste, contattate il centro di servizio più vicino.

1. WAARSCHUWING

- Deze pompompen zijn voorzien om vervuild water te verpompen. Hun gebruik moet aan de lokale voorschriften beantwoorden.
- Voor de installatie en indienststelling, deze handleiding aandachtig lezen. De fabrikant is niet verantwoordelijk bij ongeval of schade door de niet opvolging van de voorschriften, gebruik van de pomp voor andere toepassingen als op de documenten en printplaat beschreven in geval van grove nalatigheid. Hij is ook niet verantwoordelijk in geval van slecht gebruik van de pomp.
- Tijdens het opslaan geen gewicht of andere doos op de pomp zetten, vertikaal opslaan.

2. SÉCURITÉ



- Voor alle interventies of onderhoud, stekker uit het contact halen en pomp met zuiver water reinigen.

- De pompen voldoen aan de normen CEE 73/23/CEE, 98/03//CEE, 89/336/CEE alsook laatste wijzigingen.

- Voor de installatie, controleer dat het elektrisch net een aarding heeft en aan de lokale elektrische normen voldoet.



- De pompen mogen nooit gebruikt worden met brandbare vloeistof of in een omgeving met risico's op explosie. Vermijdt dat het elektrisch net in contact komt met de vloeistof. Doe nooit veranderingen of aanpassingen aan de pomp.



- Om de pomp op te hangen, te verplaatsen of te installeren nooit de elektrische kabel of vlotterschakelaar gebruiken. Enkel het handvat hiervoor gebruiken.

- Steek geen handen, vingers of andere delen in het zuig gat onder de pomp.

- Pomp nooit gebruiken in zwembaden, vijvers, ...bij aanwezigheid van personen.

3. CONTROLE PRELIMINAIRE



- Controleer bij ontvangst eventuele transportschade alsook de leverings- en verpakkingsvoorwaarden van uw colis.

- In geval van beschadiging of anomalie, dit bij transportfirma melden en contact opnemen met uw leverancier.

OPGELET : in geval van twijfel op de kwaliteit van het toestel, deze niet te gebruiken.

4. GEBRUIKSVORWAARDEN

- De pomp moet volgens de volgende werkingsgegevens gebruikt worden:

- max watertemperatuur : 40°C.
- Max dichtheid vloeistof : 1,1 Kg/dm³.
- pH van vloeistof : tussen 5 tot 9
- Spanning variaties : ± 5% (éénfasig 220/240 V en driefasig 380/415 V zijn toelaatbare spanningen).
- Beschermingsklas: IP 68
- Maximale dompeldiepte : 3 tot 5m
- Maximale leegloop hoogte::

R - 55mm

RF - 95mm

- maximale diameter deeltjes in suspensie:

5mm

- De pomp kan tot een watertemperatuur van 60° werken op heel beperkte tijd.

5. INSTALLATIE

- De installatie moet enkel door een professionele en bekwaam toegelaten installateur gedaan worden.

OPGELET: tijdens de installatie moeten alle veiligheidsnormen en voorschriften gerespecteerd worden.

- Oppassen voor risico op verdrinking en gevaarlijke giftige dampen die terechtkomen in de werkomgeving.

- Beveiliging voorzien tegen ontploffingsgevaar bij lassen.

- Voorkom risico op infecties en leef de algemene hygiënevoorschriften na.

- De pomp moet op een vaste plaat en op de bodemoppervlakte geplaatst worden (Fig 1).

- De persleiding mag zich in een vaste buis of flexibel slang bevinden maar met een minimale binnen diameter groter dan de aansluiting van de pomp.

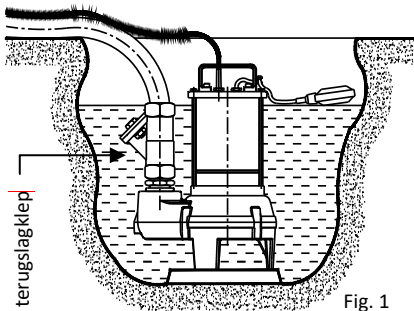


Fig. 1

- Om terugstroom van riolering te voorkomen moet men een vuilwaterterugslagklep op de persleiding plaatsen (Fig. 1).
- Minimale afmetingen (mm) in geval van plaatsing van de pomp in een beerput of box:

R30/R35	- 350x350x350
R40	- 450x450x450
R50/RF 50	- 500x500x500

- Het is mogelijk de start en het stop niveau te regelen met de lengte van de vlotterkabel (min van 15 cm behouden, enkel voor pompen met vlotterschakelaar)
- Minimaal waterpeil is noodzakelijk voor de koeling van de motor:

R30/R35	- 230mm
R40	- 250mm
R50	- 270mm
RF 50	- 300mm

6. ELEKTRISCHE AANSLUITING

- De pompen zijn geleverd met kabel, klaar voor aansluiting.

OPGELET : De installateur moet de aansluitingen doen volgens de lokale normen. Zich verzekeren dat er geen spanning is, bij het maken van de elektrische aansluiting.

- Controleer de overeenstemming tussen de gegevens op de pompplaat en de elektrische installatie.



- Doe de aansluiting met voldoende aarding. De aardingsdraad moet langer zijn dan de andere draden en moet eerst aangekoppeld worden bij montage of ten laatste in geval van demontage.



- De elektrische installatie moet van een verliesstroomschakelaar voorzien zijn. De pompen met éénfasige motor tot 1.5 kw zijn voorzien van een ingebouwde thermische beveiliging met automatische herstart.

- Voor driefasige pompen moet de installateur de motorbeveiliging zelf voorzien
- Voor driefasige pompen kan de motor in de verkeerde richting draaien, in dit geval is het debiet kleiner.
- Om de draairichting te kunnen controleren, pomp via het handvat hangen en de pomp starten. Met een correcte draairichting voelen wij een reactie van de pomp in de richting van de wijzers van de klok (tegengesteld aan de richting van de pijl). Om de draairichting te keren, de 2 fases wisselen.

OPGELET : Nooit de draairichting met de hand, vingers of andere artikelen controleren (zie het gat onderaan).

- Enkel de pomp door officieel en bekwaam personeel laten openen of herstellen.

OPGELET : Elke wijziging of openen van de pomp kan de prestaties van de pomp verminderen en vormt een gevaar.

- In geval van vorst risico in de put, put legen, de pomp afnemen om in een vorstrijke ruimte te plaatsten.

7. PERIODISCHE CONTROLES

- Voor alle interventies, zorg ervoor dat de elektrische voeding wordt onderbroken
- Het is raadzaam regelmatig volgende punten te controleren:
 - Staat van de elektrische kabel en kabeldoorvoer, vooraan de bevestigingspunten
 - Slijtage aan de waaier (die een vermindering van de prestaties kan geven)
- Voor vervanging, contact opnemen met onze diensten.

8. MOGELIJKE STORINGEN EN OPLOSSINGEN



Schakel de pomp uit voor alle manipulatie

STORING	OORZAAK
Motor start niet	<ul style="list-style-type: none">- Geen stroom- Motor stopt door de vlotterschakelaar- Motorbeveiligers zijn uitgeschakeld- Waaier zit vast door vuil- Beschadiging of korstluiting in de kabel of motor
Motor draait maar de pomp geeft geen water	<ul style="list-style-type: none">- Pomp zit vast door vuil- Drukleiding is verstopt door vuil- Waterpeil is te laag. Pomphuis is niet volledig onder water
Motor draait continu of met onvoldoende debiet	<ul style="list-style-type: none">- Pomp zit vast door vuil- Drukleiding is verstopt door vuil- Verkeerde draairichting- Slechte keuze van de pomp (te licht)
Motorbeveiligers start of springt uit na een heel korte werkingsperiode	<ul style="list-style-type: none">- Vloeistof temperatuur is te hoog- Waaier zit vast of is gedeeltelijk dicht door vuil- Fase gebrek- Spanning is te laag

Voor andere problemen of wanneer u geen oplossing heeft, contact opnemen met onze technische dienst.

DECLARATION OF CONFORMITY

The list of products meet the requirements directive 2006/42/CE (EN ISO 12100, EN 60335-1; EN 60335-2-41); 2004/108/CE;.

DECLARAÇÃO DE CONFORMIDADE

As electrobombas, referidas nesta declaração, estão em conformidade com a Directiva 2006/42/CE (EN ISO 12100, EN 60335-1; EN 60335-2-41); 2004/108/CE;.

DECLARACIÓN DE CONFORMIDAD

Los productos mencionados arriba respetan las prescripciones de seguridad de la Directris 2006/42/CE (EN ISO 12100, EN 60335-1; EN 60335-2-41); 2004/108/CE;.

DÉCLARATION DE CONFORMITÉ

Les produits, visés dans la presente déclaration sont conformes à la directive 2006/42/CE (EN ISO 12100, EN 60335-1; EN 60335-2-41); 2004/108/CE;.

DICHIARAZIONE DI CONFORMITA

I prodotti su elencati sono conformi alle direttiva 2006/42/CE (EN ISO 12100, EN 60335-1; EN 60335-2-41); 2004/108/CE;.

VERKLARING VAN OVEREENSTEMMING

De producten van deze verklaring zijn conform aan de richtlijn 2006/42/CE (EN ISO 12100, EN 60335-1; EN 60335-2-41); 2004/108/CE;.

